



Controleer voor het opzetten en retourneren van de attractie altijd zorgvuldig ofdat alle onderdelen aanwezig zijn.

Tobbedans	luchtkussen	2
	blower	2
	tuinslang	1
	glij-banden	2
	bel	1
	haringen	4
	spanbanden	4
	hamer	1
	transportzak	2



Lees voor het opzetten van het luchtkussen of attractie altijd zorgvuldig de gebruikershandleiding met hierbij de foto instructies.

Houd altijd de gebruikershandleiding bij het luchtkussen of attractie en handel altijd naar de gebruikershandleiding.

De op en afbouw en het in gebruik nemen van de attractie of luchtkussen dient door een volwassen persoon toezicht worden gehouden.

#### **Technische gegevens Tobbedansbaan**

Werkterrein: 18 x6 x6 meter (lxbxh)

Stroomvoorziening: 230 volt (2x 1500 watt)

Totaal gewicht:400kg

Bijzonderheden: wateraanvoer nodig.

Incl twee bootjes

Leeftijdsindicatie: vanaf 6 jaar

#### **Vorbereiding plaatsing tobbedansbaan**

Gebruikshandleiding en fotohandleiding geheel doorlezen.

Zoek een geschikte ondergrond.

Controleer op scherpe voorwerpen en vervuilde grond.

Zorg voor 1,8 meter vrije ruimte om het luchtkussen.

Gebruik altijd onderzeil, indien meegeleverd.

Gebruik altijd geaarde stopcontact en geheel afgerolde haspel.

Verankeringsmogelijkheden bepalen voor het vast zetten van luchtkussen.

#### **Spelregels tobbedansbaan**

Lees voor gebruik de algemene veiligheidsnormen en gebruikshandleiding, zodat u weet wat wel en niet kan!

Toezichthouden door min. 1 toezichthouder.

De tobbedansbaan is geschikt voor 2 deelnemers gelijktijdig.

Doel: DMV klimnet gaan de deelnemers met eigen rond bootje naar boven en kunnen hiermee naar beneden glijden. Indien de 2 deelnemers uit het bad zijn, mogen er 2 nieuwe deelnemers starten.



**Stap 1:** Rol haspel uit zodat u zeker weet dat er voldoende kabel is om op de juiste plaats van het luchtkussen of attractie te plaatsen die u uitgekozen heeft.



**Stap 2:** Zoek een goede ondergrond van zand, gras en check of er geen scherpe voorwerpen zich bevinden op plaats van plaatsing luchtkussen of attractie. Plaats indien meegeleverd onderzeil.



**Stap 3:** Verdeel de kussens op de plaats van plaatsing.



**Stap 4:** Plaats het grootste luchtkussen aan de achterzijde in het midden van het onderzeil, en het kleine kussen (waterbak) aan de onderzijde. Rol deze in zijn geheel uit.



**Stap 5:** Vouw het kussen links en rechts uit, zodat deze geheel uitgevouwen is en de tobbedans en waterbak zichtbaar is.



**Stap 6:** De pijlen geven de openingen aan deze moeten dicht gemaakt worden d.m.v rijgtouwjes.





**Stap 7:** De openingen zitten tegenover elkaar aan het einde tobbedans en aan het begin van de waterbak, zoals op vorige foto is aangegeven, maak deze dicht d.m.v. Rijgtouwjes.



**Stap 8:** De opening is hierbij dicht gemaakt met de rijgtouwjes.



**Stap 9:** Verbind de twee kussens:tobbedansbaan en waterbak aan elkaar d.m.v. Rijgtouwjes. Zie bijlage achterin de map.



**Stap 10:** Aan het einde knoop je het losse touwtje vast..Zie bijlage achterin de map.



**Stap 11:** Sluit de blower aan op luchtkussens tobbedans.



**Stap 12:** Sluit de blower aan van waterbak.



**Stap 13:** Steek de stekker in de geaarde haspel.



**Stap 14:** Het luchtkussen zal zich vullen met lucht.



**Stap 15:** Trek het beschermzeil dat tussen op de overgang naar waterbak naar beneden.



**Stap 16:** Hang evt bel in de top van de waterbak.



**Stap 17:** Vul waterbak tot 10 cm onder rand met water.



**Stap 18:** Controleer op beschadigingen en met dit evt per direct op 073-5117747.





**Stap 19:** het kussen kan verankerd worden met bijgeleverde verankeringszet.



**Stap 20:** Sla anker schuin van het kussen af.



**Stap 21:** Maak verbinding met spanband en ankerroog die op iedere hoek van luchtkussen zit. Plaats evt een veiligheidskegel over anker.



**Stap 22:** Tobbedans is klaar voor gebruik  
Veel plezier..



**Stap 1:** Zorg dat alle deelnemers van het kussen zijn.



**Stap 2:** Verwijder het water indien dit noodzakelijk is voor overlast bij leeglopen.



**Stap 3:** Verwijder alle ankers met spanbanden.



**Stap 4:** Trek de stekker uit de geaarde haspel.



**Stap 5:** Verwijder de blower van de vulslang luchtkussen.



**Stap 6:** Maak de koperstroom los van elkaar zodat er twee aparte luchtlussen ontstaan, waterbak en tobbedans.





**Stap 7:** Maak de openingen los die onder de koppelstrook zit d.m.v rijgtouwjes .



**Stap 8:** Laat het luchtkussen leeglopen en maak de waterbak leeg van overtollig water.



**Stap 9:** Vouw eerst waterbad op: Sla eerste deel van links naar rechts 125 cm.



**Stap10:** Sla/vouw tweede deel van links naar rechts 125 cm.



**Stap 11:** Sla/vouw nu het luchtkussen van rechts naar links 125 cm.



**Stap 12:** De twee helften komen tegen elkaar.





**Stap 13:** Vouw/trek de helfte op elkaar, zodat er een rechte baan onstaat.



**Stap 14:** Begin zo strak mogelijk te rollen.



**Stap 15:** Maak het luchtkussen indien opgerolt vast met spanband, zodat deze klaar is voor transport indien er een transportzak is meegeleverd, maak deze dan altijd om het kussen.



**Stap 16:** Vouw nu de tobbedans helling op. Begin met van rechts naar links een rechte baan van 150cm te krijgen.



**Stap 17:** Vouw nu van links naar rechts naar de andere kant zodat er een rechte baan onstaat van 150 cm.



**Stap 18:** De rechte baan die is gecreerd is klaar om op te rollen.



**Stap 19:** Rol het kussen zo strak mogelijk, vooral in het begin is dit uitermate belangrijk,



**Stap 20:** Op het einde van het oprollen, spanband bevestigen, zodat deze klaar voor transport is.



**Stap 21:** Alle spullen controleren en evt transportzak bevestigen.



**Stap 22:** Ruim evt onderzeil op.

Bij beschadigingen of vermissing van onderdelen graag per direct telefonisch melden.  
Attractieverhuur De Toren 073-5117747.



## Rijgschema om twee attractie spelbanen aan elkaar te koppelen.



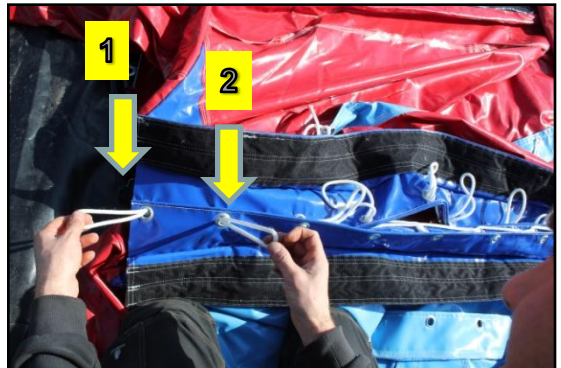
**Stap 1:** Koppel twee delen aan elkaar. Laat deze elkaar 10 cm overlappen.



**Stap 2:** Zorg dat er 1 rij met touwtjes DOOR het ringetjes is. En de andere rij LEGE ringetjes zijn. Zodat ze gekoppeld kunnen worden.



**Stap 3:** **Let nu op!** Begin nu met het LUSJE **niet** met het LOSSE touwtje. Het LOSSE touwtje is het einde van het rijgstrook.



**Stap 4:** Haal het tweede touwtje door het eerste touwtje heen.



**Stap 5:** Trek touwtje 2 aan zodat touwtje 3 erdoor kan.



**Stap 6:** Herhaal deze stap touwtje 3 door 2 en touwtje 4 door 3 enz...tot het einde van de rijgstrook.



**Stap 7:** Maak op het einde van de rijgstrook met het LOSSE touwtje een lus die je gemakkelijk weer los kunt trekken.



**Stap 8:** Maak de rijgstrook nu dicht met de klitteband-rand.



**Stap 9:** Zie eind resultaat. Wanneer er iets niet duidelijk is kunt u altijd contact met ons opnemen. 073-5117747



**Extra informatie:**  
Rijgschema  
om de mangaten/luchtopeningen  
dicht te maken van het luchtkussen



**Stap 1:** kijk goed hoeveel openingen er in totaal zijn, deze zijn aangeven in de handleiding. Zorg dat het oog en het touw recht onder elkaar liggen.



**Stap 2:** Haal alle rijgtouwjes , door alle zeil ogen, zodat ze recht onder elkaar zitten.



**Stap 3:** Begin met rijgen aan de kant waar het touwtje niet los zit.



**Stap 4:** LET OP, begin met het tweede touwtje en haal deze door de eerste touwtje.



**Stap 5:** Het derde touwtje door het tweede, het vierde door de derde enz...



**Stap 6:** Als je bij de laatste rijgtouwtje bent is dit een los touwtje, dit touwtje moet je niet knopen!



**Stap 7:**Maak een losse lus, zodat je deze altijd los kan trekken zonder dat deze een knoop wordt.



**Stap 8:**Zo ziet de losse lus eruit je kan makkelijk aan het losse lusje trekken om alle touwjes los te maken als je dit bij afbouw wilt doen.



# GEBRUIKERSHANDLEIDING

# OPBLAASBARE PRODUCTEN

## 1. Levering

Normaal gesproken worden onze speelstructuren geleverd inclusief: touwen, kleine reparatieset, haringen en deze producthandleiding.

## 2. Garantie

Voor alle nieuw gekochte speelstructuren geven wij 12 maanden garantie vanaf de afleverdatum. Deze garantie dekt defecten aan het materiaal, productie en blower wanneer er wordt gewerkt volgens deze handleiding.

In geval van garantie gedekte reparaties is het de bedoeling dat de opblaasbare structuur schoon en droog naar de werkplaats van Attractieverhuur De Toren wordt gebracht. Transport is voor rekening van de eigenaar van het object. Wanneer de structuur smerig en nat naar Attractieverhuur De Toren wordt gebracht zullen er kosten in rekening worden gebracht voor het schoonmaken en drogen van het object.

Garantie dekt niet:

- Transportkosten van en naar de werkplaats in Vlijmen.
- Schades die moedwillig of door vandalisme zijn veroorzaakt.
- Schades die zijn veroorzaakt door verkeerd gebruik.
- Schades veroorzaakt door weersomstandigheden of verkeerde manier van transport.
- Verlies van inkomsten of beschadigingen aan materiaal en eigendom van derden. Onze garantie dekt alleen reparatie van de speelstructuur en blower.

## 3. Veiligheid

### 3.1 Algemene-veiligheidsvoorschriften

We verwachten het volgende:

- Alle begeleiders en toezichhouders moeten de handleiding lezen en de veiligheidsvoorschriften naleven.
- Evt handleidingboek stap voor stap opvolgen.
- Alle begeleiders en toezichhouders moeten goed opgeleid zijn om de structuur op een verantwoorde manier te kunnen begeleiden.
- Een dagelijkse inspectie moet ALTIJD gebeuren voor gebruik.
- Alle structuren en begeleiders moeten voldoende verzekerd zijn. (deze voorschriften zijn in ieder land anders).
- Indien u twijfelt aan de handleiding neem dan contact op met Attractieverhuur De Toren 0735117747 en gebruik de attractie pas nadat u dan toestemming van de verhuurder hebt gekregen.

### 3.2 Veiligheidsmaatregelen

Onze opblaasbare structuren zijn ontworpen voor veilig gebruik zolang de gebruiker zich beschermd tegen de volgende incidenten:

- Wegwaaien door de wind of onjuiste reparaties.
- Scheuren van het zeilmateriaal door scherpe voorwerpen.
- Scheuren van de naden door ouderdom.
- Letsel door het aan de voorzijde uit het springkussen vallen zonder dat daar matten liggen.
- Letsel door foutief gebruik van de structuur of door vandalisme.
- Oudere gebruikers die geen rekening houden met de kleintjes.
- Te veel mensen.
- Het verlies van lucht in de structuur door een schade, uitzetten van de blower, openen van de tweede slurf of rits of klittenband sluiting



- onvoldoende of geblokkeerde vluchtwegen in geval van brand.
- Gevaarlijke locaties bijvoorbeeld bij een uitgestrekt gebied.
- Benodigde ruimte aan de voorzijden en achterzijde van de speelstructuur is minimaal 2 meter
- Op de attracties/ luchtkussens mag er geen was en/of glijmiddel worden gebruikt.
- Zorg voor deskundig ,verantwoordelijke begeleiders of toezichhouders vanaf 18 jaar.
- Zorg voor EHBO contact, zodat u hier een beroep op kunt doen, mocht u deze nodig hebben.(telefonisch bereikbaar is een goede voorbereiding)
- De attractie mag niet onbeheerd worden achter gelaten
- De attractie mag niet worden betreden met schoenen,brillen etenswaren,drank,frisdrank,kauwgom,schmink, dieren en scherpe voorwerpen.
- Mensen onder invloed van drank en verdovende middelen mogen GEEN gebruik maken van het luchtkussen en of attractie.
- Zorg dat alle stroomhaspels geheel zijn uitgerold en staand worden opgesteld en deze op vrijgroepen worden aangesloten.
- Dek bij regen de elektrische apparatuur af.
- Zorg voor continu begeleiders bij de attracties.
- Personen met beugels, brillen en of andere uitstekende sieraden zijn voor eigen risico.
- Haal nooit de stroom van de attractie/luchtkussens als er nog deelnemers op zijn.
- Gebruik de attractie/luchtkussens alleen waar het voor bedoeld is.
- Bij windkracht 5 of hoger dient de activiteit onmiddellijk gestaakt te worden en leeg te laten lopen.
- Attracties die bestemd zijn om met water te gebruiken kunnen , indien u wel water gebruikt een verhoogd risico op blessures en ongevallen leiden.
- Bij warm weer dienen deelnemers bij het gebruik beschermende kleding te gebruiken ter voorkoming van schaafwonden en letsels.
- Men dient ieder uur de attractie te controleren of deze nog goed staat haringen-luchtpomp-stroomkabels en hardheid luchtkussens.
- U dient het luchtkussen goed vast te zetten met de bijgeleverde ankers.Indien deze niet zijn bijgeleverd neemt u vooraf contact op voordat u de attractie in gebruik neemt.
- U dient de ankers zo te plaatsen dat het luchtkussen nog kan schuiven de touwen die bevestigd zijn behoren ook slap te staan.

### 3.4 Veiligheidsinstructies tijdens gebruik

- Permanent toezicht is vereist!
- Let erop dat de gebruikers ongeveer dezelfde grote en leeftijd hebben.
- Leeftijd 3 – 12 jaar.

Het is verboden om:

- Te duwen, stoeien en ravotten op de opblaasstructuur
- Op de zijwanden te klimmen
- Ruig te spelen en/of salto's te maken
- In de in- en uitgang te spelen. Deze moeten vrij blijven.
- Eten, schoenen, glas, dieren, vuur en scherpe voorwerpen mee de structuur in te nemen

Voor grote glijbanen:

- Spring niet van het platform af. Ga zitten en glijd op de kont naar beneden!
- Gebruik van de structuur alleen onder goed voorbereide omstandigheden.
- Volgens de instructies van de producent moet er altijd supervisie zijn van een betrouwbaar volwassen persoon.

### 3.5 Training van de begeleiders en toezichthouders

Iedere begeleider moet een training ondergaan. Deze training moet ten minste inhouden:

- Veilig gebruik van de speelstructuur.
- De structuur goed verankeren d.m.v. bijgeleverde touwen en haringen.
- Op een juiste manier opzetten en afbreken van de structuur.
- Dagelijkse inspectie voor gebruik (blower, touwen, naden)
- Afzetten van een veilig werkterrein indien noodzakelijk.
- Instructies over risico's tijdens het gebruik en vereiste veiligheidsmaatregelen.
- Onmiddellijke actie in geval van stroomstoring of andere noodgevallen.

## 4. Gebruik van de speelstructuur

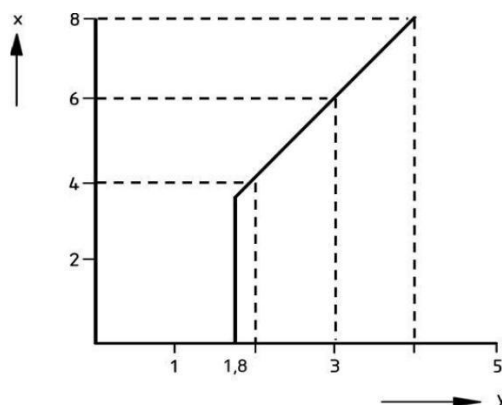
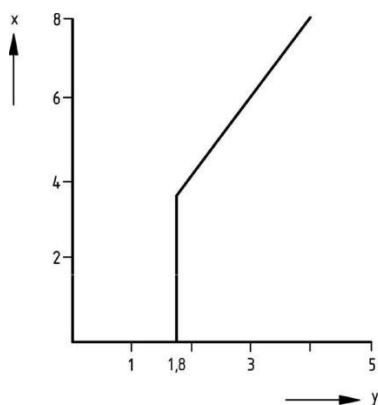
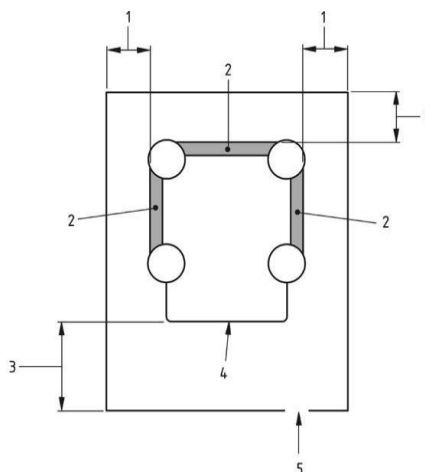
### 4.1 Opbouwen

- Controleer de windsnelheid. De maximale windsnelheid voor gebruik is windkracht 5 op de schaal van Beaufort. Blaas grote springkussens en glijbanen nooit op voordat ze zijn verankerd aan de grond.
- Kies een vlakke ondergrond.
- Controleer de ondergrond en verwijder scherpe voorwerpen (stenen, glas) om schade aan de structuur te voorkomen. Op harde ondergrond dient het grondzeil te worden gebruikt.
- Het is verboden de speelstructuur te gebruiken en betreden tijdens het opblazen.
- Voor het opblazen moet de afstand tussen de maximale hoogte en eventuele hoogspanningskabels worden gecontroleerd. Deze moet minimaal 4 mtr. zijn.
- Uitrollen en uitvouwen van de structuur. De lucht in- en uitlaten zitten meestal aan de achterzijde.
- Voor de veiligheid moeten de haringen zo dicht mogelijk bij de structuur in de grond worden geslagen. Voordat u dit doet moet u er zeker van zijn dat er geen elektriciteitskabels, waterleidingen of andere kabels of leidingen zitten.
- Sla de haringen in de grond. De hoek van het touw met de speelstructuur moet tussen de 30 en 45 graden zijn
- Sla de haringen compleet in de grond zodat er maximaal 25 mm boven de grond uit komt.
- Span nooit een touw in de richting van de ingang en plaats nooit een haring in de grond in het valgebied (binnen 1,20 van een open zijde van de structuur).
- Op plaatsen waar geen haringen in de grond kunnen worden geslagen moet in overleg worden gezocht naar andere mogelijkheden (bomen, bloembakken, voertuigen, lantaarnpalen of met maat 14 pluggen en maat 12 schroeven in de grond).
- Op openbare terreinen moet er een hek van minimaal 1 meter hoog om alle zijden van de structuur worden gezet.
- Aan de achterzijde zitten de slurven. De slurven met klittenband er omheen moeten worden dichtgeknoopt. De andere slurven moeten over de blower worden gedaan en met een spanband goed worden aangetrokken. Zet de blower zo neer dat hij lucht in de structuur kan blazen zonder grote weerstand. Door springende kinderen moet de blower niet kunnen bewegen.
- Gebruik van een elektrische blower: ATTENTIE: Gebruik de blower alleen voor de structuur waar u hem oorspronkelijk bij heeft gekregen. Gebruik de blower niet zonder de speelstructuur.
- Probeer de blower altijd direct op de stroomvoorziening aan te sluiten. Indien dit niet mogelijk is mag er maximaal 1 haspel van 25 meter worden gebruikt. Deze haspel dient volledig te worden afgerold in verband met oververhitting. NOOIT andere haspels doorlussen.
- Steek de stekker van de blower in het stopcontact. De structuur zal nu worden opgeblazen. Als de structuur volledig is opgeblazen moeten de haringen volledig in de grond worden geslagen en de touwen daar niet al te strak aan worden bevestigd.
- De blower blijft aan staan tijdens het gebruik van de speelstructuur.
- Let erop dat de wanden, ingang en het springgedeelte van de structuur in opgeblazen toestand redelijk hard moeten zijn. Ze moeten niet te slap worden doordat er kinderen op springen. Is dit wel het geval dan moet de structuur worden gecontroleerd op gaten en de blower en stroomvoorziening worden gecontroleerd op hun werking.
- Na het opzetten moeten de eventueel gebruikte stroomhaspel en kabels buiten bereik van de kinderen zijn.



vrije ruimte rondom opblaasstructuren volgens de NEN-EN 14960

- 1 – minimaal 1,80 mtr.
- 2 – zijwand met muur
- 3 – minimaal 3,50 mtr.
- 4 – open kant van het springkussen
- 5 – 1 meter opening in de afzetting



X - hoogste zijwand van de structuur  
Y – minimale vrije ruimte

- Bij een compleet gesloten speelstructuur dient de vrije ruimte aan de bovenzijde minimaal 30 cm te zijn.
- Is de speelstructuur open aan de bovenzijde dan dient er minimaal 100 cm vrije ruimte boven het hoogste punt van de speelstructuur te zijn.

#### 4.2 Gebruik

De huurder/eigenaar van de speelstructuur moet ervoor zorgen dat er voldoende toezichthouders/begeleiders zijn. Iedere begeleider moet zich strikt houden aan de in deze handleiding vermelde gebruikersinstructies. Het is van groot belang dat deze begeleider(s) alle gebruikers continu in de gaten houden! Voor een probleemvrij en veilig gebruik moet(en) de begeleider(s) letten op:

- De lengte van de gebruikers.
- Het maximum aantal gebruikers.
- Het verbod op ruig spelen en salto's maken.
- Geen toegang met schoenen, scherpe voorwerpen, vuur of bril.
- Niet spelen in de ingang of bij de opstap van de structuur. De opstap is juist bedoeld voor een veilige toegang en uitgang.
- Op de zijwanden klimmen is niet toegestaan

- Kinderen moeten afstand bewaren van de touwen en de blower. Begeleiders moeten voornamelijk letten op de kleintjes. Grote en kleine kinderen moeten apart in de structuur.
- Gebruik een fluitje of bel om de aandacht te kunnen trekken wanneer het rumoerig is.
- Sta niet toe dat er teveel kinderen op de structuur gaan. Ieder kind moet voldoende ruimte hebben om te kunnen springen.
- In geval van harde wind, storm of onweer haal alle kinderen van de structuur, zet de blower uit en open alle luchtuittlaten.
- Niet gebruiken als het nat is.
- Zorg dat personen die zich vreemd gedragen en/of onder invloed van alcohol zijn uit de buurt van de speelstructuur blijven.
- Wanneer het harder gaat waaien en de wind harder waait dan windkracht 5 op de schaal van Beaufort dan moeten de gebruikers de speelstructuur onmiddellijk verlaten en moet de lucht uit de structuur worden gelaten. Het is dan niet langer veilig om de speelstructuur te gebruiken.

#### **4.3 Afbreken**

- Het is verboden de speelstructuur te gebruiken en betreden tijdens het leeglopen.
- Schakel de blower uit en open alle lucht in- en uittlaten.
- Laat de lucht er compleet uit. Afhankelijk van de grootte van de structuur duurt dat ongeveer 10-20 minuten. Maak ook alle touwen los.
- Trek alle haringen uit de grond.
- Doe altijd eerst de schoenen uit voordat u op de structuur gaat staan.
- Zorg ervoor dat alle wanden, touwen en objecten naar binnen liggen. Op deze manier blijft alleen het bodemvlak over.
- Pak met minimaal 2-3 personen de onderkant van de lange zijde van de structuur. Vouw deze terug tot ongeveer de helft van de structuur.
- Doe hetzelfde met de andere kant om vervolgens de twee ingevouwen delen weer op elkaar te klappen.
- De totale breedte van het ingevouwen gedeelte mag niet meer zijn dan 1 meter.
- Wanneer nu alleen de onderzijde van de structuur nog zichtbaar is mag u er van voren naar achter (naar de slurven toe) met schoenen aan overheen lopen om alle lucht eruit te krijgen.
- Begin nu aan de voorzijde zo strak mogelijk te rollen. Rol naar de slurven toe.
- Net voordat u bij de slurven bent aangekomen moeten deze naar binnen worden gevouwen zodat ze niet meer uitsteken.
- Wanneer de structuur is opgerold moet er nog even de bijgeleverde spanband omheen worden gedaan.
- Wanneer de structuur nat of vies is opgerold moet deze zo snel als mogelijk ( maximaal na 2 of 3 dagen) weer worden opgezet, schoongemaakt en gedroogd.
- Gebruik voor het schoonmaken nooit agressieve chemicaliën.

#### **4.4 Opslag**

- Sla de structuur nooit nat op! Er kan schimmel en weer in de structuur komen. Er is het risico dat er een rottingsproces optreedt en dat de structuur enorm gaat stinken.
- Sla de structuur op buiten bereik van muizen, ratten en andere knaagdieren.